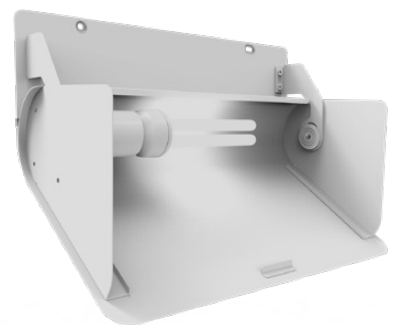


I-TRAP 27E



La discreta trampa de muro para control de insectos de 30 m²

- Carcasa de metal
- Color blanco



I-TRAP 27E

I-TRAP 27E Sistema de montaje de pared

Gracias a su diseño innovador, la I-trap se recomienda para hogares, oficinas, tiendas y restaurantes. Está construida de tal manera que la luz UVA se dirige hacia arriba.

La I-trap tiene una carcasa totalmente metálica y utiliza una potente lámpara UVA para atraer a los insectos hacia su trampa. Una vez que los insectos entran en la trampa, se controlan eficazmente mediante una lamina adhesiva.

Fácil de mantener, elegante y eficaz: la I-TRAP 27E lo ofrece todo.

10 razones para empezar a usar la trampa I-TRAP 27E:

- En su montaje en pared es muy discreto.
- La trampa puede ser usada en una gran cantidad de aplicaciones.
- Lamina pegajosa esta fuera de la vista y es fácil de reemplazar.
- Carcasa de metal de alta durabilidad.
- Rango efectivo de un área de 30 m².
- Fácil mantenimiento con acceso directo a la lámpara, tablero y arrancador.
- Cumple con la norma ISO 9001 /RoHS y la norma CE.
- Componentes de calidad y alta durabilidad.
- Lámpara UV-A de alta potencia y eficacia.
- 1 año de garantía total en los aspectos mecánicos.



Especificaciones técnicas

Cobertura del área	:	Cobertura efectiva de 30 m ²
Fuente de luz	:	1x 20 Watt E27 UV-A
Tipo de lámparas UV	:	Lampara UV-A Certificada RoHS
Suministro eléctrico	:	220-240V ~ 50 Hz, Otros voltajes a pedido
Especificaciones de captura	:	Lamina pegajosa
Consumo eléctrico	:	22 Watts
Peso	:	3 Kg
Material	:	Carcasa metalica
Grado de protección	:	IP 21 (a prueba de goteo)
Garantía	:	1 Año
Normativa de construcción	:	Normativa de construccion IEC 60.335-259
Vida útil de lampara	:	9000 hrs
Dimensiones (LxAxP)	:	300 x 190 x 200 mm
Aprobación CE	:	Si
Posición de montaje	:	Montaje en pared
Cable y enchufe	:	Incluido
Embalaje	:	Caja de cartón fuerte
Manual	:	Incluido en ingles
	:	La unidad puede ser reparada sin herramientas

